



US9111 Silicon Pressure Sensor

Features

- ◆ Low Cost
- ◆ Gauge Version and Absolute Version
- ◆ Constant Current or Constant Voltage Drive
- ◆ High Output
- ◆ Wide Pressure Range Available from 1psi to 60psi

Applications

- ◆ Medical Instrumentation
- ◆ Altimeter
- ◆ Weather Forecast
- ◆ Tire Gauge
- ◆ Pressure Gauge
- ◆ Industrial Sensor
- ◆ Home Appliances

深圳市萃进科技发展有限公司(上海办事处)
联系方式：13917729404 021-34303373
邮箱：alisen@pravance.com

地址：上海市闵行区浦江镇浦雪路179弄11号楼402室
传真：021-34303373 邮编：201112
网址：www.pravance.com



Specification

Type of package	DIP or SMT
Pressure medium	Dry air or non-corrosive gas

	Min	Nominal	Max	Unit
Excitation Voltage		5	10	V
Excitation Current		1.00	2.00	mA
Bridge Impedance	4	5	6	kΩ
Span				
1 psi	20	30	40	mV
5.8 psi	40	70	100	mV
5.8 psi *	75	100	125	mV
15 psi	75	100	125	mV
15 psi **	130	170	210	mV
30 psi	70	100	130	mV
60 psi	140	190	240	mV
Offset	-30	0	30	mV
TC Span ² (Constant Voltage)	-0.17	-0.22	-0.27	%FS/°C
TC Span ² (Constant Current)	-0.05	±0.02	+0.05	%FS/°C
TC Offset ²	-0.08	-0.02	+0.08	%FS/°C
Linearity ³	-0.3	±0.1	+0.3	%FS
Hysteresis	-0.3	±0.1	+0.3	%FS
Proof Pressure			2X	Rated FS
Burst Pressure			3X	Rated FS
Operating Temperature	-40		125	°C
Storage Temperature	-55		150	°C

¹ Unless otherwise specified, span is measured at 5.0V Constant Voltage supply at 25°C.

² Unless otherwise specified, temperature coefficients are measured from 0°C to 50°C @ 5V Constant voltage excitation.

³ Defined as best straight line.

* 5.8 psi high sensitivity type

** 15 psi high sensitivity type, linearity characterized at 700mbar and 1100mbar

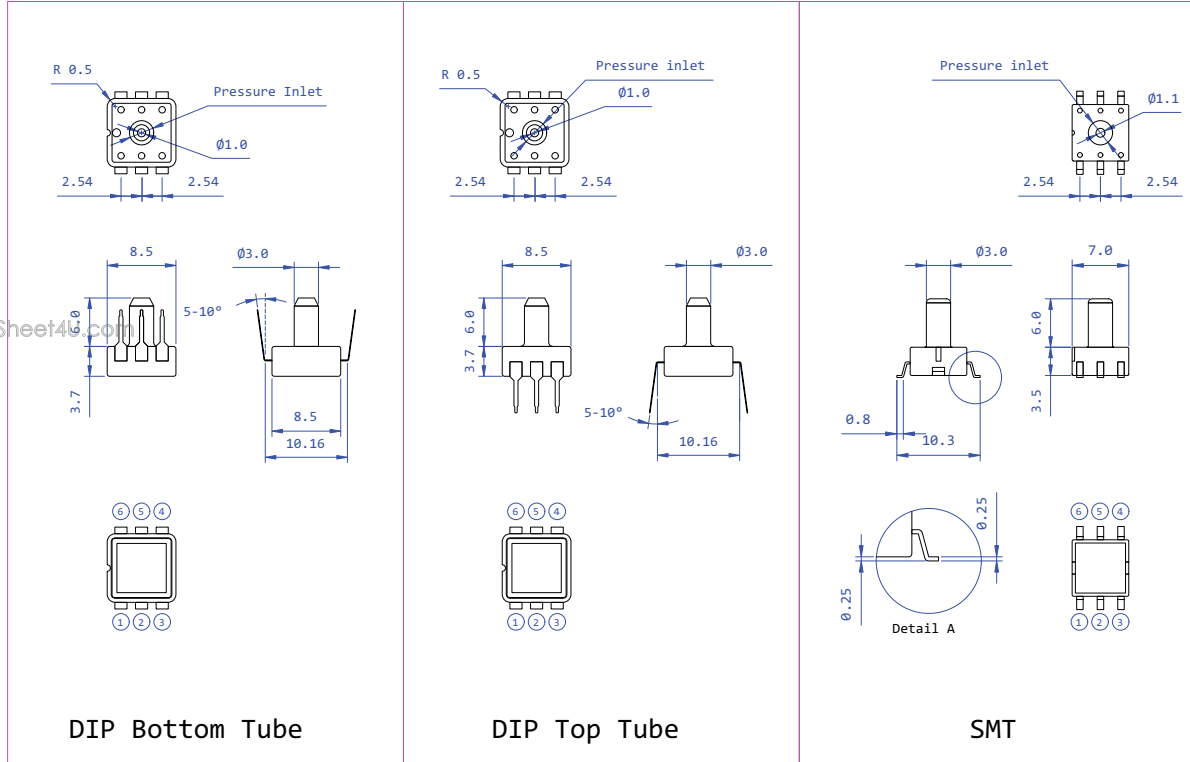
深圳市萃进科技发展有限公司(上海办事处)
联系方式：13917729404 021-34303373
邮箱：alisen@pravance.com

地址：上海市闵行区浦江镇浦雪路179弄11号楼402室
传真：021-34303373 邮编：201112
网址：www.pravance.com

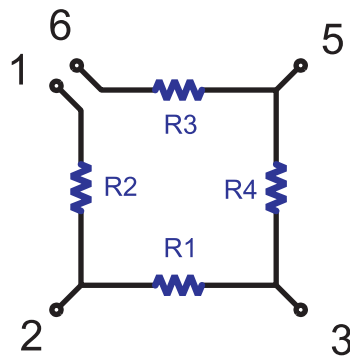


Pads Layout and Definition

Tube type



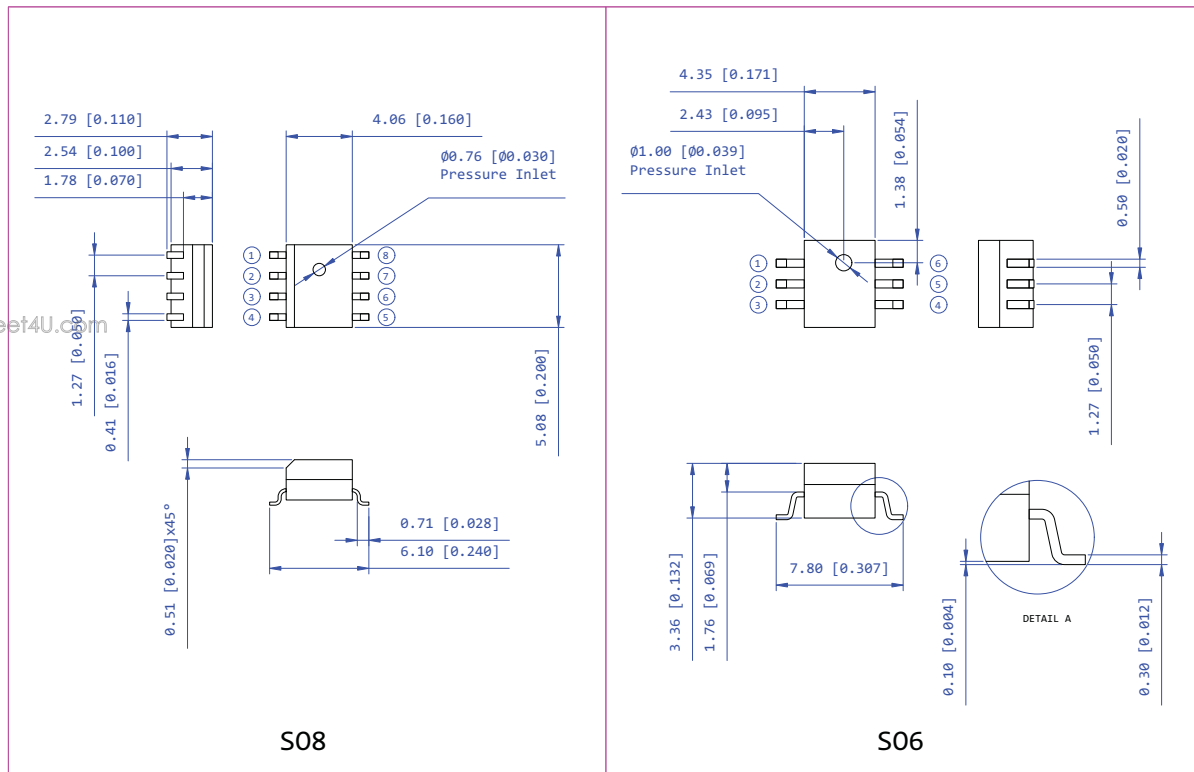
Unit: mm



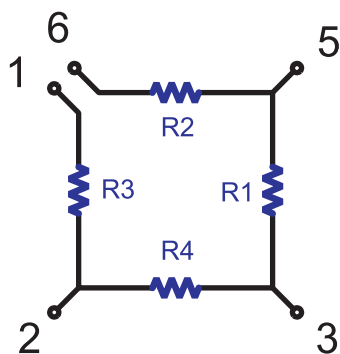
Pin	Definition
1	Gnd
2	S+
3	Ext
4	N/C
5	S-
6	Gnd



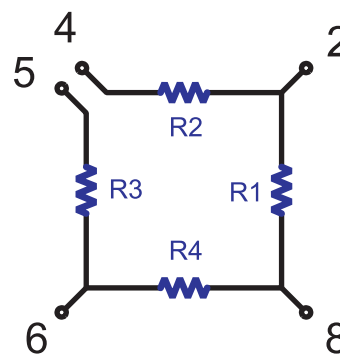
Hole type



Unit: mm[in]



SO6	Pin	SO8
Gnd	1	N/C
S-	2	S+
Ext	3	N/C
N/C	4	Gnd
S+	5	Gnd
Gnd	6	S-
	7	N/C
	8	Ext



深圳市萃进科技发展有限公司(上海办事处)
 联系方式：13917729404 021-34303373
 邮箱：alisen@pravance.com

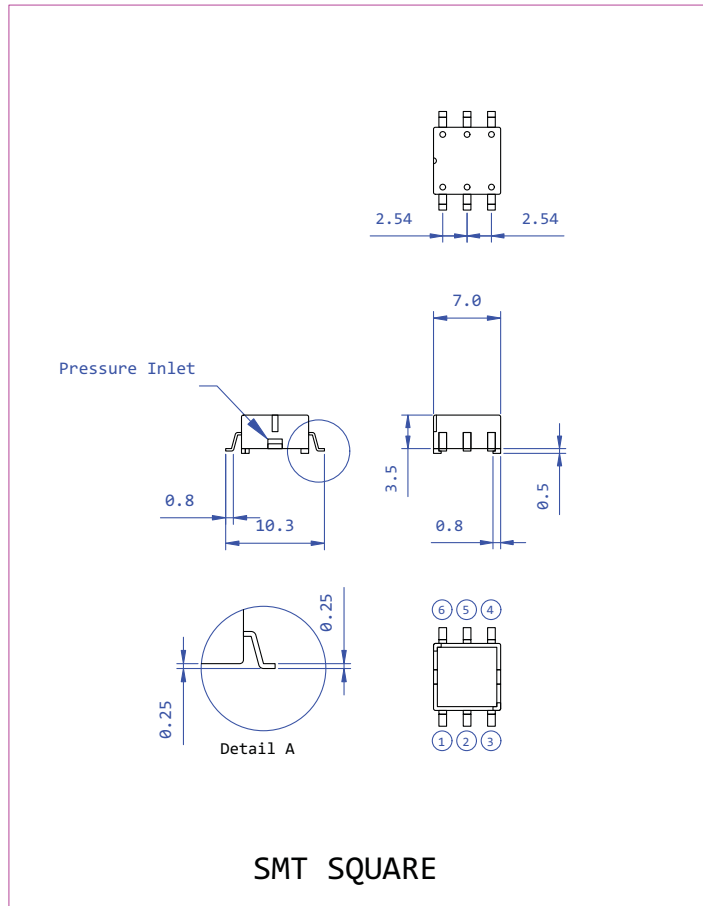
地址：上海市闵行区浦江镇浦雪路179弄11号楼402室
 传真：021-34303373 邮编：201112
 网址：www.pravance.com



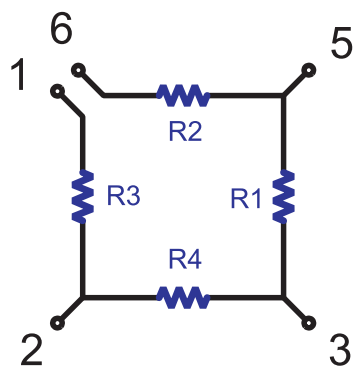
US9111 Silicon Pressure Sensor

Hole type

www.DataSheet4U.com



Unit: mm



Pin	Definition
1	Gnd
2	S-
3	Ext
4	N/C
5	S+
6	Gnd

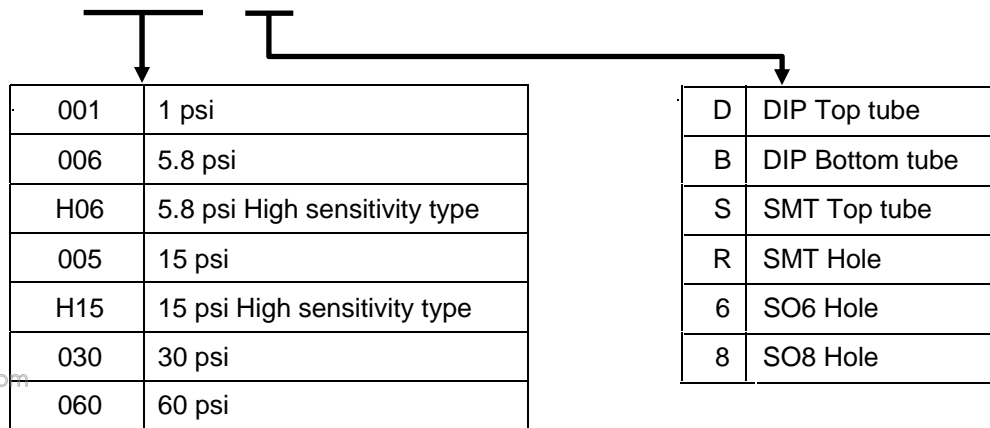
深圳市萃进科技发展有限公司(上海办事处)
 联系方式：13917729404 021-34303373
 邮箱：alisen@pravance.com

地址：上海市闵行区浦江镇浦雪路179弄11号楼402室
 传真：021-34303373 邮编：201112
 网址：www.pravance.com



US9111
Silicon Pressure Sensor

US - 9111 - □□□ - □



www.DataSheet4U.com

深圳市萃进科技发展有限公司(上海办事处)
联系方式：13917729404 021-34303373
邮箱：alisen@pravance.com

地址：上海市闵行区浦江镇浦雪路179弄11号楼402室
传真：021-34303373 邮编：201112
网址：www.pravance.com